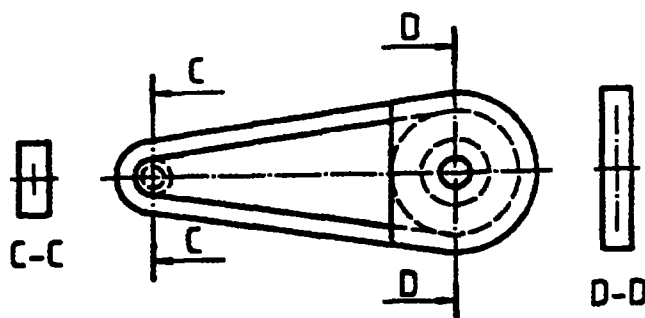


GB 6675-2003《国家玩具安全技术规范》

国家标准第1号修改单

本修改单经国家标准化管理委员会于2005年9月15日以国标委农轻函[2005]第53号文批准,自发布之日起实施。

- (1) 4.1.13 “机械装置中的孔、间隙和可触及性”改为“孔,间隙,机械装置的可触及性”;
- (2) 4.1.14 (3处)“螺距”改为“螺旋间隙”;
- (3) 4.1.14 a)“如螺旋弹簧……”改为“如盘簧……”;
- (4) 图A.10 B面用实线表示的“D-D”左侧被链罩遮蔽的链条应用虚线表示,详见下图:



- (5) A.4.13 “机械装置中的孔、间隙和可触及性”改为“孔,间隙,机械装置的可触及性”;
- (6) A.4.14 (3处)“螺距”改为“螺旋间隙”;
- (7) A.4.15.1.3 “A.4.15.3 前后稳定性 (见第A.E.7章)”改为“A.4.15.3 前后稳定性 (见第A.E.27章)”;
- (8) A.4.16.1 第1段中“大于0.03m²”改为“大于0.03m³”;
- (9) 图A.14 俯视图中“35±0.5”改为“30±0.5”;
- (10) A.5.8.2.1 “芯轴直径应为9.35mm”改为“芯轴直径应为9.53mm”;
- (11) A.4.20 a) “符合A.5.16.1 (自由轮装置原则) 的有一个自由轮的机械或电动乘骑玩具应”改为“按A.5.16.1 (自由轮装置原则) 测试判定为自由轮的机械或电动乘骑玩具应”
- (12) A.5.9.3 (倒数第2行) “0.05mm”改为“0.5mm”;
- (13) A.5.12.4 “按A.5.12.5 (乘骑玩具及座位的超载测试)”改“按A.5.12.2 (可用脚起稳定作用的玩具的稳定性测试)”;
- (14) 图A.F.4 “W”改为“w”(小写)。

(中国轻工业联合会)